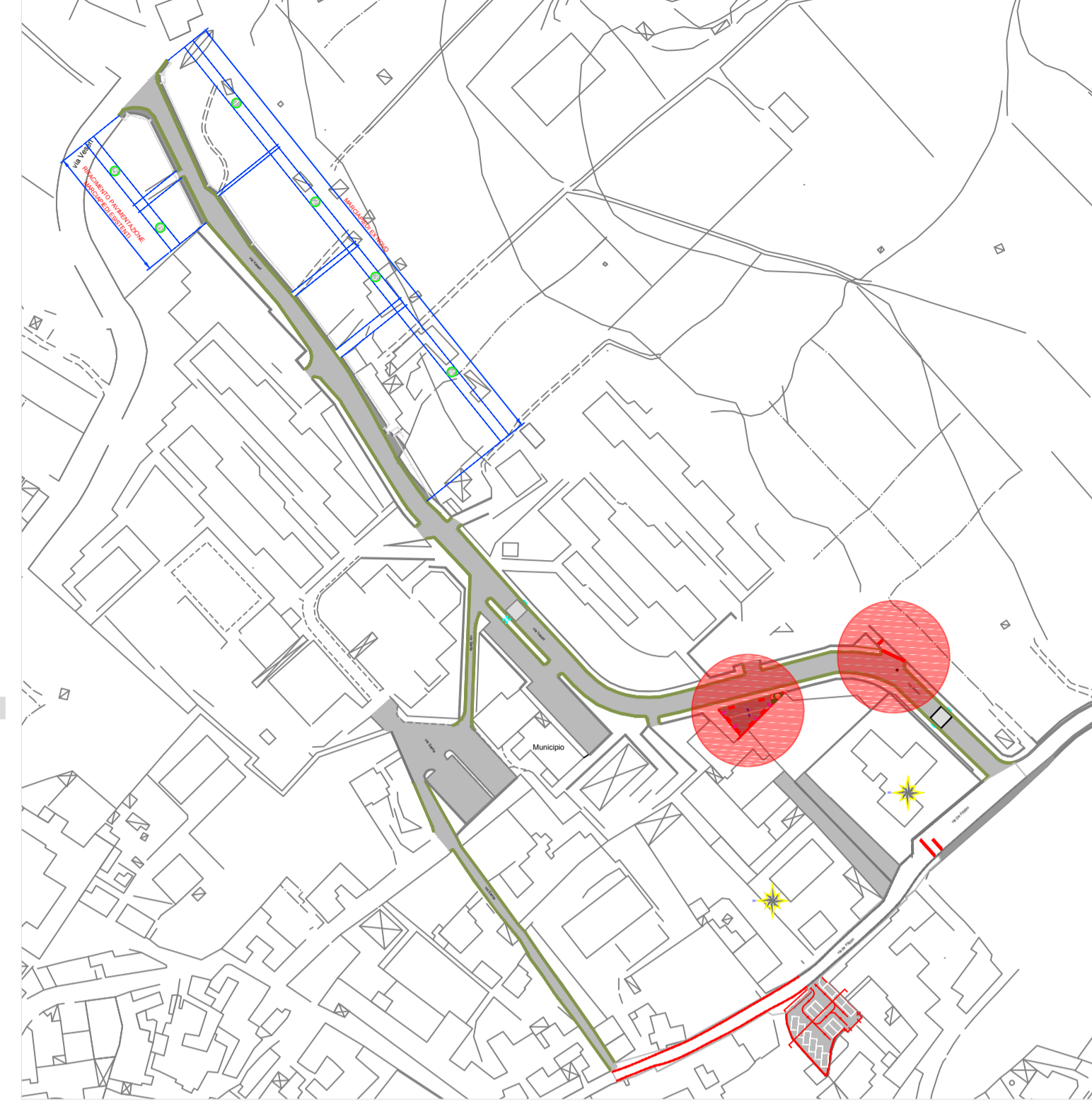
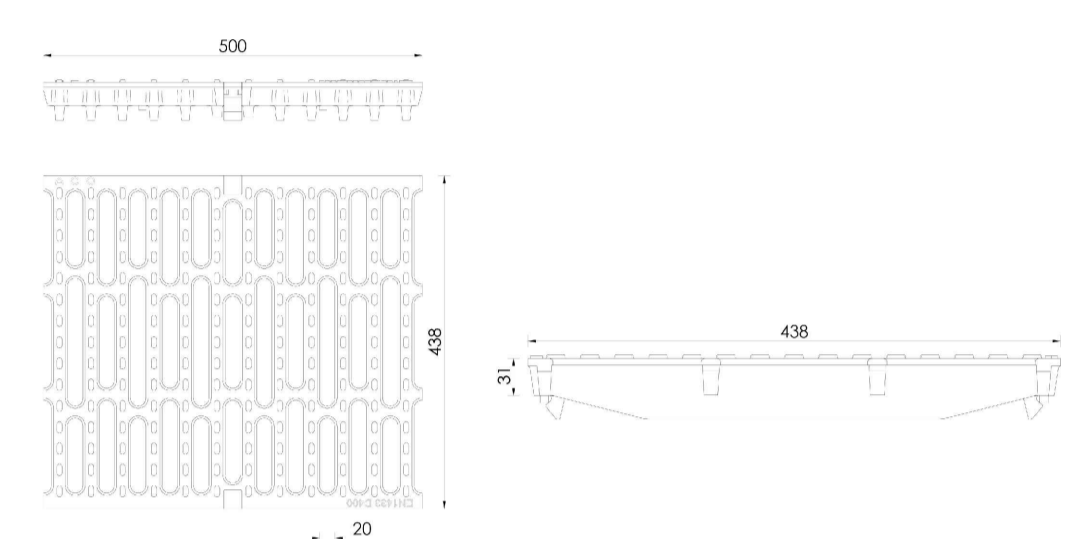
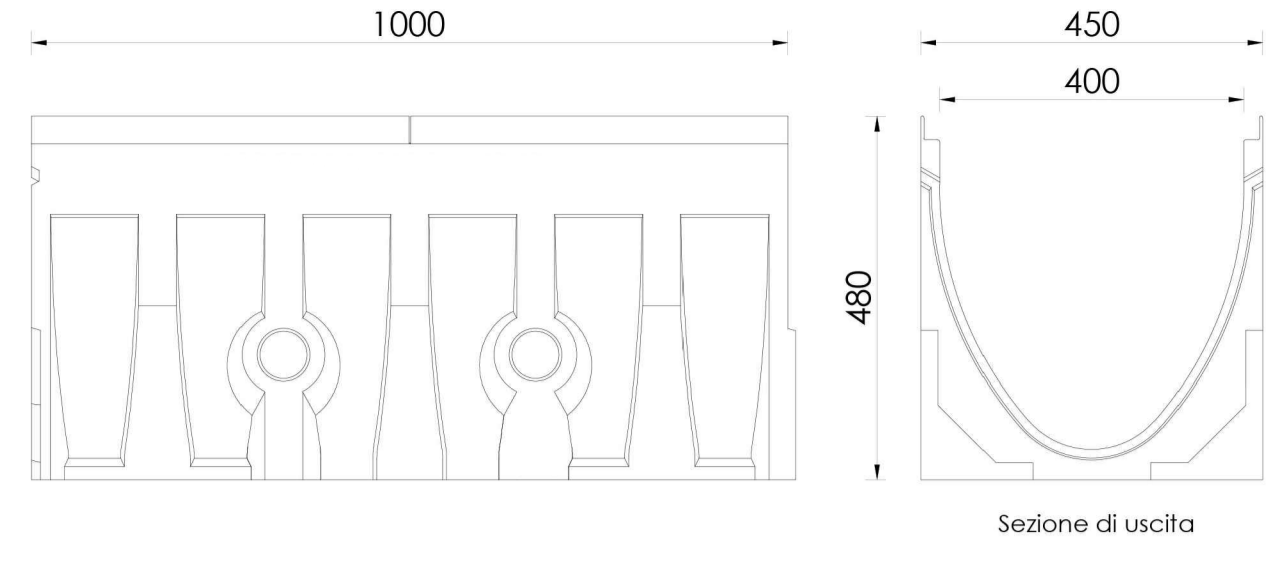
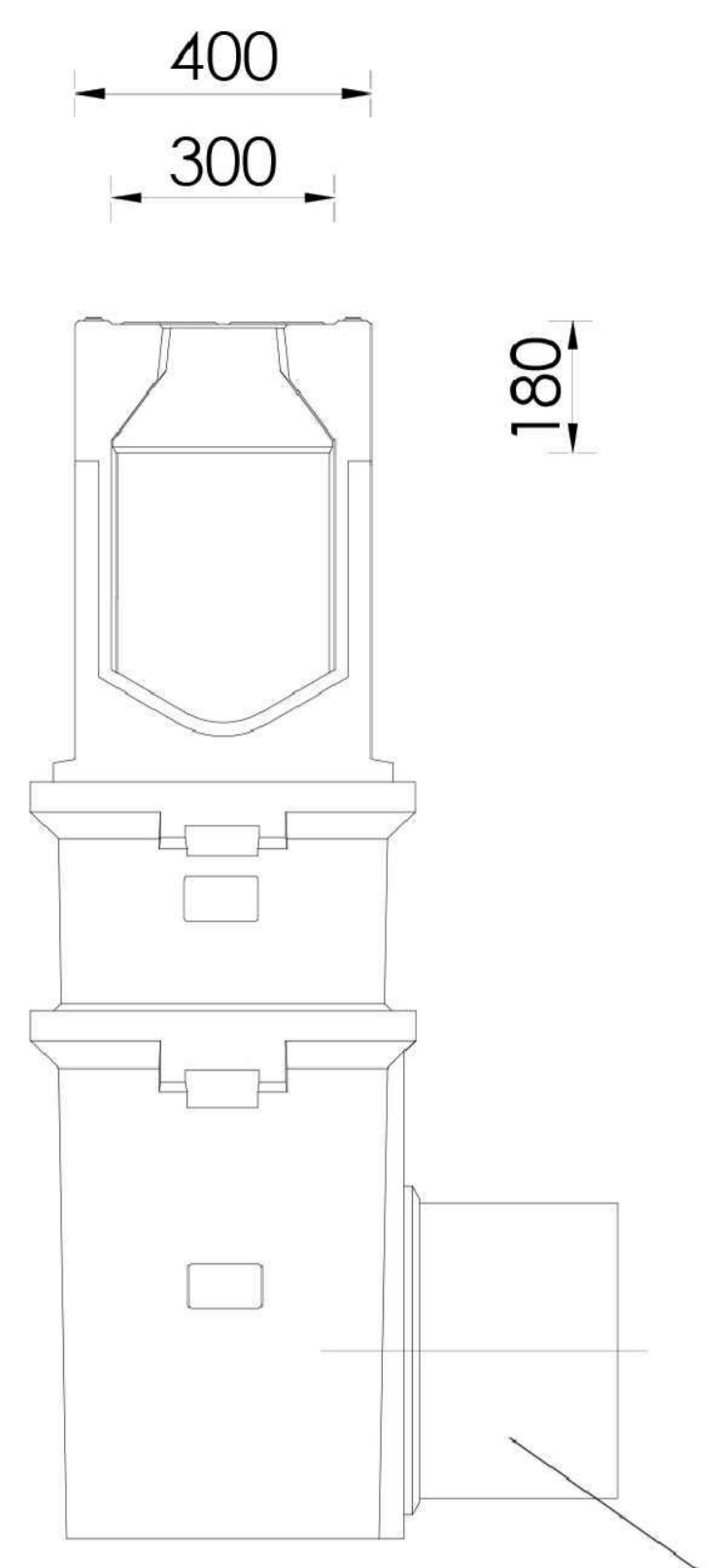
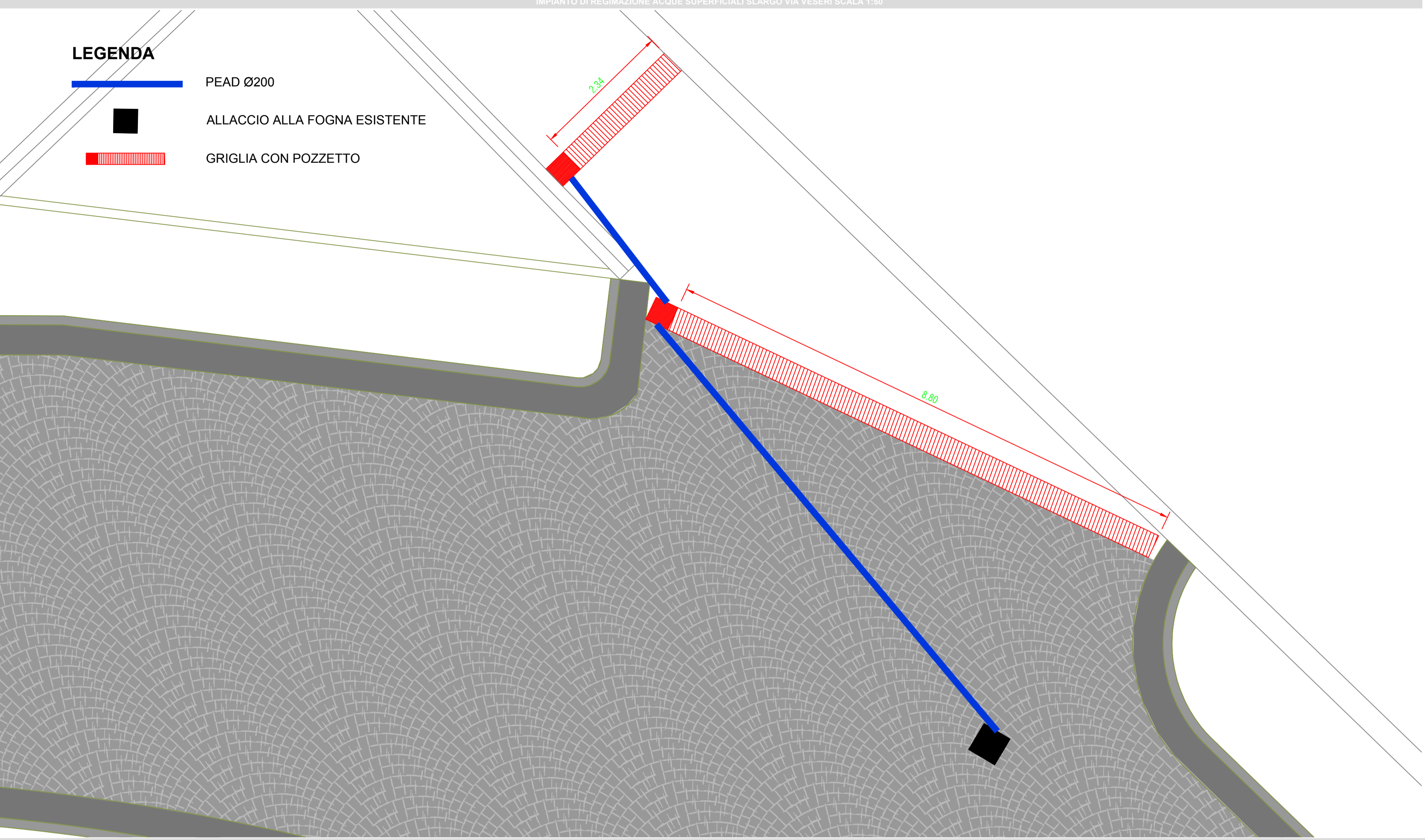
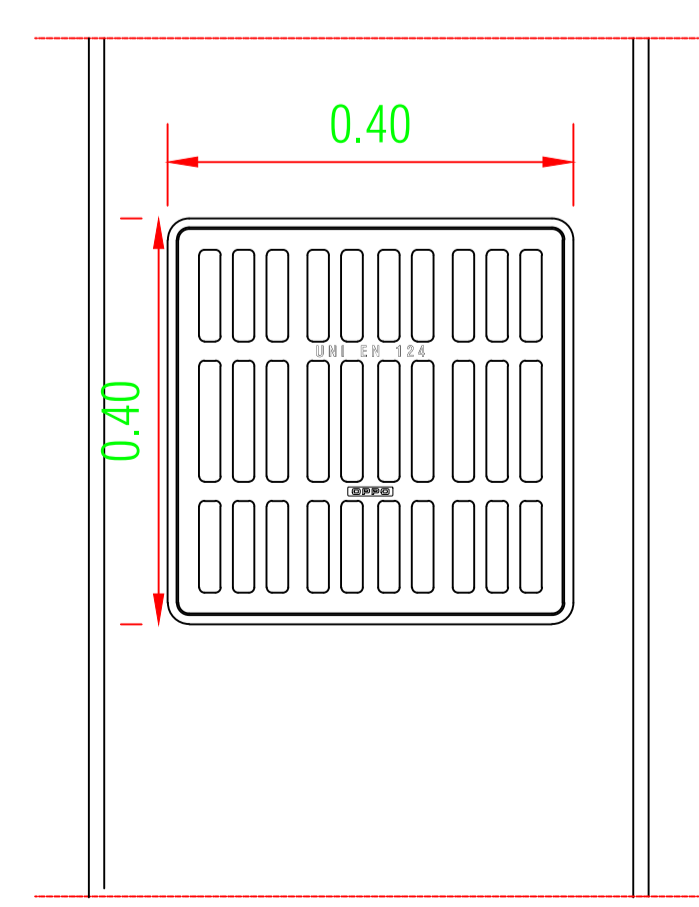
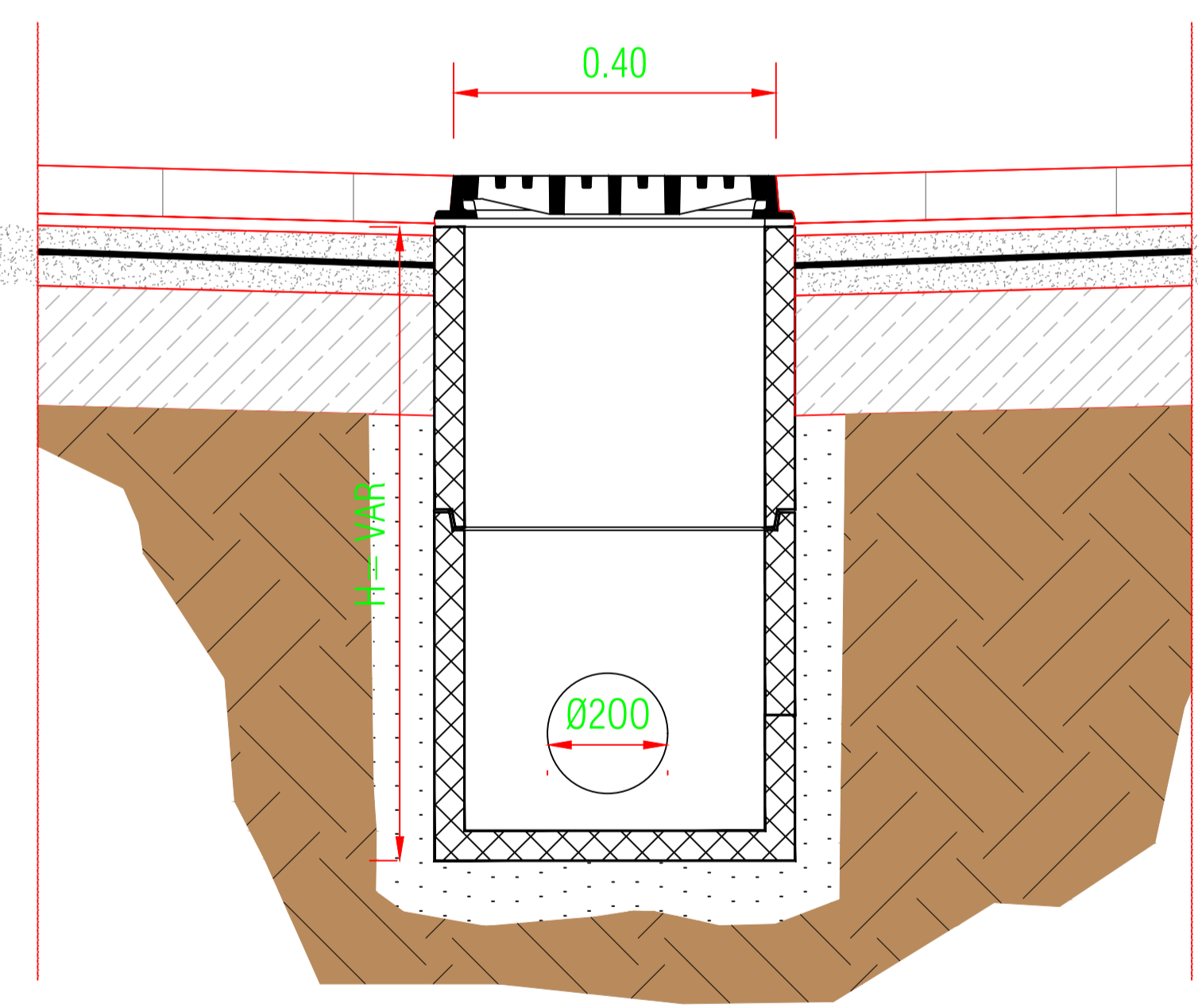
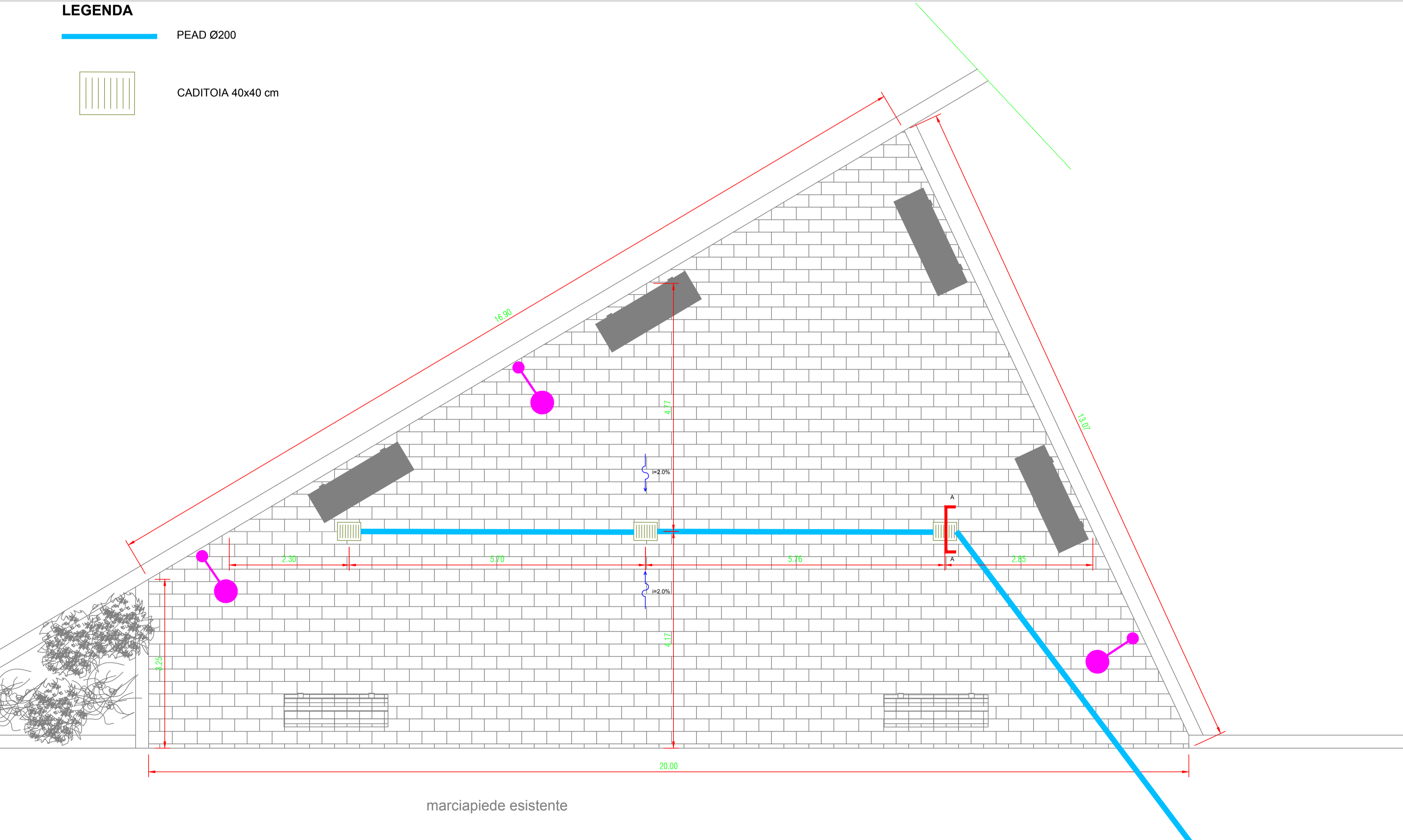


- LEGENDA**
- PEAD Ø200
  - ALLACCIO ALLA FOGNA ESISTENTE
  - GRIGLIA CON POZZETTO



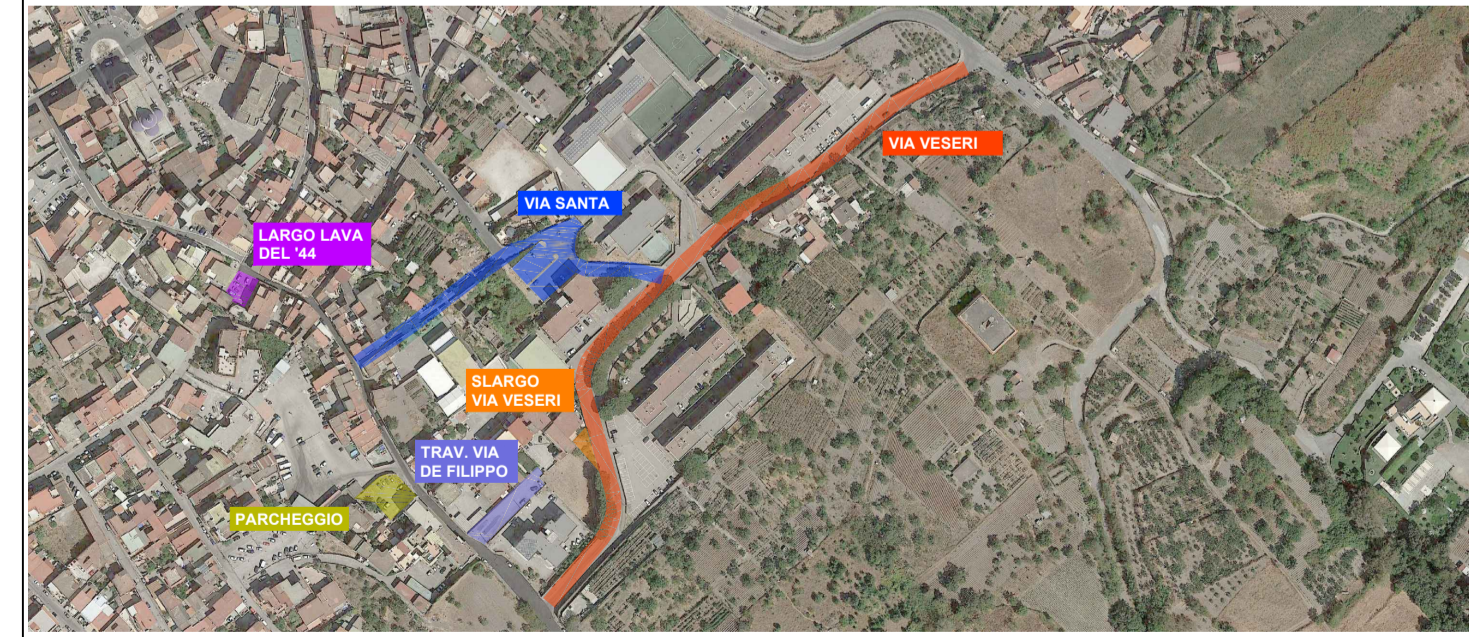
- LEGENDA**
- PEAD Ø200
  - CADITOIA 40x40 cm





**COMUNE DI MASSA DI SOMMA**  
 Città Metropolitana di Napoli  
 "COMUNE DEL POMODORINO DEL PIENNOLO DEL VESUVIO D.O.P."

RIQUALIFICAZIONE TRATTO STRADALE VIA VESERI - VIA DE FILIPPO

**PROGETTO ESECUTIVO**



Progettista:  **S&S**  
 Responsabile del Procedimento:

IMPIANTO REGIMAZIONE ACQUE		Codice elaborato:	Rev:
Slargo via Veseri - planimetria impianto regimazione acque e particolari costruttivi		PE-IFO-PL.01	00
		Scala:	varie
00	EMISSIONE	Dicembre	2017
Rev.	Descrizione		